

仕 様 書

製品名称	SDI to HDMI コンバータ スタンダードモデル
型 番	VPC-SH2STD
JAN コード	4562393848134



■特長

- SDI 端子に入力された信号を、同じ解像度で HDMI 端子から出力します。
- HDMI 色空間は YUV422 または RGB444 を選択できます。
- SDI 出力 2 端子から同じ信号が出力されます。(パススルー)
- SD、HD、3G-SDI 解像度に対応しています。

・仕様及び外観は、改良のため予告なく変更することがありますので、ご了承ください。

メディアエッジ株式会社/MEDIAEDGE Corporation

VPC-SH2STD 納入仕様書 L04416033003

MEDIAEDGE

■製品仕様

対応解像度	SD 720 x 480 59.94i / 720 x 576 50i HD 1280 x 720 50p/60p/59.94p 1920 x 1080 50i/60i/59.94i 24p/23.98p/25p/30p/29.97p 3G 1920 x 1080 50p/60p/59.94p
SDI フォーマット	SD-SDI(SMPTE 259M) HD-SDI(SMPTE 292M) 3G-SDI(SMPTE 424M/SMPTE 425M)
オーディオ入力	2ch (SDI パススルーは 8ch)
サンプリングレート	48kHz のみ対応
推奨 SDI ケーブル	RG6(5CFB 相当) / RG59(3C2V 相当) (75Ω)
ケーブル長(最大、参考)	3G: 120m, RG6 / 100m, RG59 HD: 200m, RG6 / 140m, RG59 SD: 400m, RG6 / 280m, RG59 *1 RG6: CANARE L-5CFB / RG59: Belden 9275 にて測定 *2 最大ケーブル長は使用する機器やケーブルの性能、品質によって大きく変わります。
入力端子	1 x BNC [SDI]
出力端子	1 x HDMI、2 x BNC [SDI]
BNC コネクタ	75 Ω inter-locked socket
HDMI コネクタ	TYPE A [19-pin female]
ディップスイッチ	3-pin [Re-Clock / LED mode / Color Format]
ケース	SECC
外形サイズ	63.3(W) x 104(D) x 26(H) mm ※突起物は含まず
質量	193g
電源	付属 AC アダプタ: AC 100~240V / DC 12V
最大消費電力	AC 3.0W ※AC アダプタを含む (本体 DC 入力 12V 170mA)
動作温湿度範囲	0~50°C、20~80%RH (但し結露なきこと)
保存温度範囲	-20~+60°C
製品構成	取扱説明書 x 1 専用 AC アダプタ(日本国内仕様) x 1 HDMI ケーブルクランプ x 1 SDI to HDMI コンバータ(スタンダードモデル) 本体 x 1

・仕様及び外観は、改良のため予告なく変更することがありますので、ご了承ください。

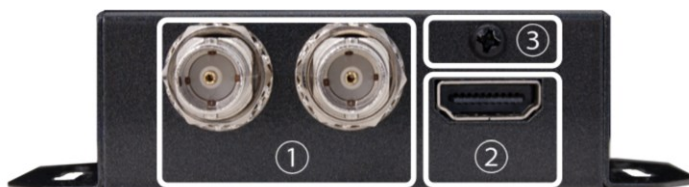
メディアエッジ株式会社/MEDIAEDGE Corporation

VPC-SH2STD 納入仕様書 L04416033003

MEDIAEDGE

フロントパネル/サイドパネル/リアパネル

フロントパネル:



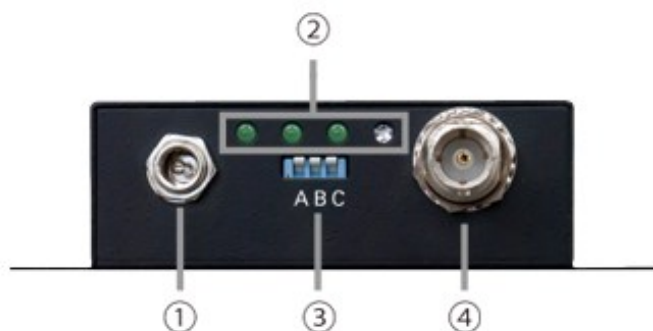
- ① SDI 出力 1.2: SDI ディスプレイを接続
- ② HDMI 出力
- ③ HDMI ケーブルクランプ固定用ビス

サイドパネル:



- ① USB コネクタ: ファームウェアの更新に使用します。

リアパネル:



- ① 電源 (付属 AC アダプタを使用)
- ② LED: 入力信号の解像度やファームウェアのバージョンを表示します。
- ③ ディップスイッチ
 - A: Color Format (HDMI 出力の色空間を選択します)
 - B: LED Mode LED 表示モードを切り替えます
 - C: Re-Clock (Re-Clock の ON/OFF を設定します)



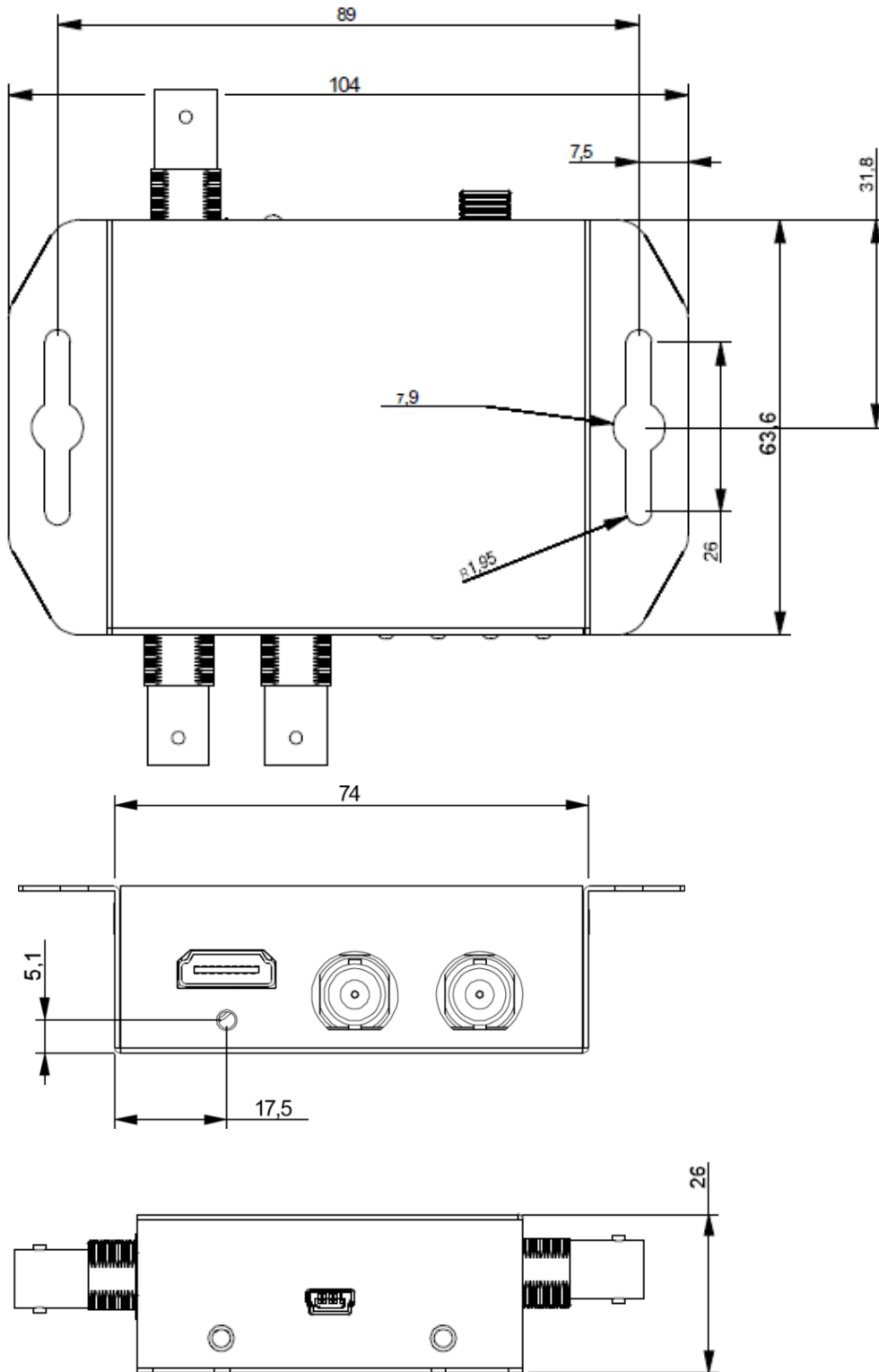
- ④ SDI 入力端子: SDI 出力カメラ等を接続します。

・仕様及び外観は、改良のため予告なく変更することがありますので、ご了承ください。

メディアエッジ株式会社/MEDIAEDGE Corporation

VPC-SH2STD 納入仕様書 L04416033003

外形寸法図



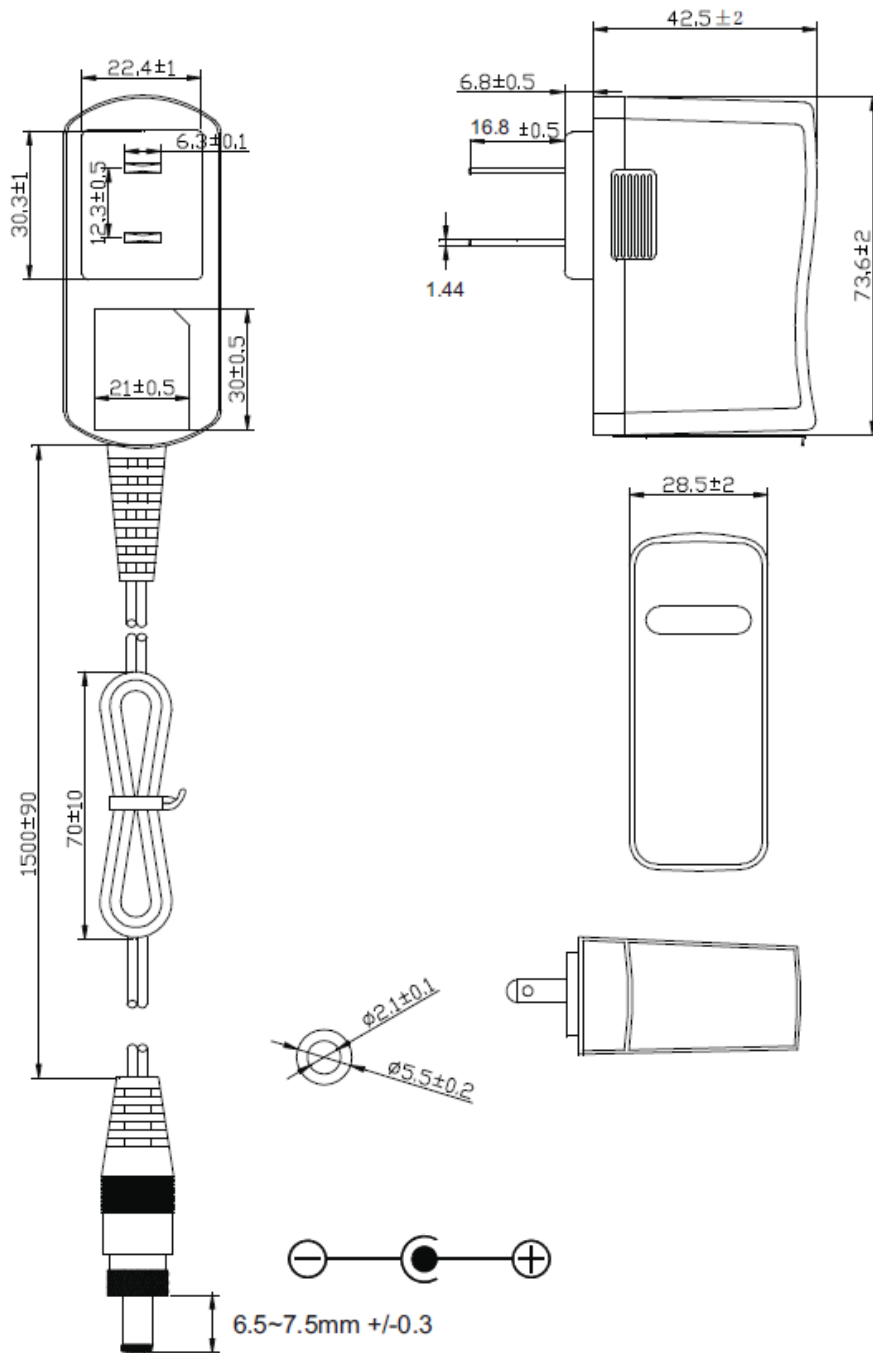
・仕様及び外観は、改良のため予告なく変更することがありますので、ご了承ください。

メディアエッジ株式会社/MEDIAEDGE Corporation

VPC-SH2STD 納入仕様書 L04416033003

MEDIAEDGE

●ACアダプタ寸法



・仕様及び外観は、改良のため予告なく変更することがありますので、ご了承ください。

メディアエッジ株式会社/MEDIAEDGE Corporation

VPC-SH2STD 納入仕様書 L04416033003