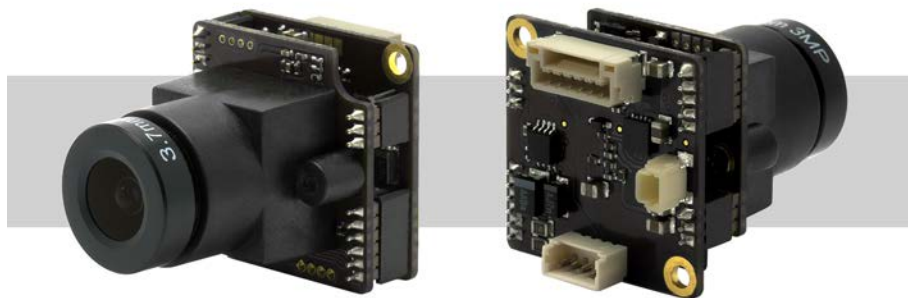


WAT-1100MBD (G3.7) 超小型・高感度 ボード型 デイナイトカメラ

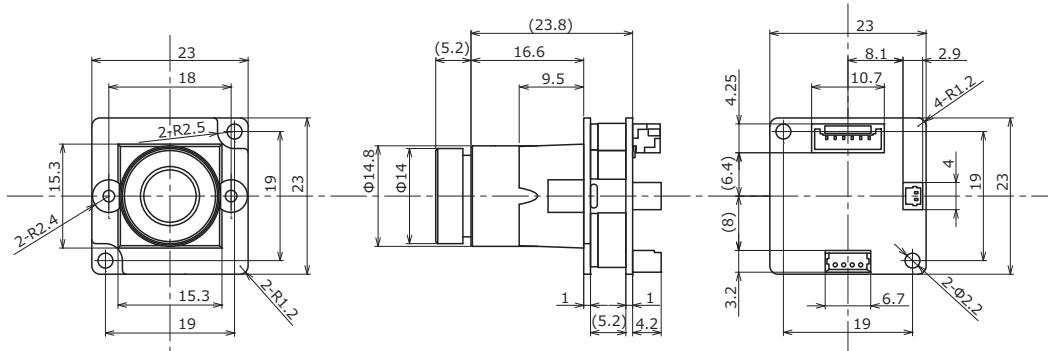
1/3.2 型 裏面照射型 CMOS イメージセンサー搭載



特 徴

- 最低被写体照度 0.005 lx F1.8 (AGC ON=54dB, Shutter=OFF)
- 製品サイズ：23×23×34mm の超小型設計
- ワイドダイナミックレンジ、ICR メカレス Day/Night 機能搭載
※OSD (オンスクリーンディスプレイ) による、各種機能の設定変更が可能

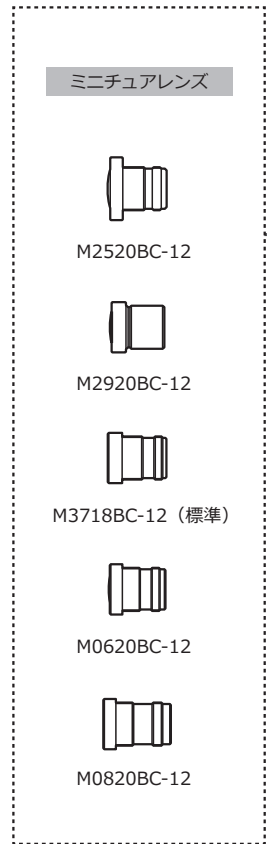
外形寸法図



仕 様

ビデオ規格		NTSC	PAL
撮像素子		1/3.2 型 裏面照射型 CMOS イメージセンサー	
有効画素数		1280(H) × 960(V)	1280(H) × 924(V)
セルサイズ		3.5μm(H) × 3.5μm(V)	
撮像方式		RGB+W 配列モザイクオンチップフィルター	
同期方式		内部同期	
走査方式		プログレッシブ	
映像出力		コンポジットビデオ：1.0 V(p-p) 75Ω (不平衡)	
解像度 (H)		750TV 本以上 (画面中央)	
最低被写体照度		0.005 lx F1.8 (AGC ON=54dB, Shutter=OFF)	
S/N		55dB 以上 (AGC OFF=0dB, γ=1.0)	
機能設定		OSD：リモコン	
AE モード	電子シャッター	1/60 (秒)	1/50 (秒)
	電子アイリス	1/60 - 1/100000 (秒)	1/50 - 1/100000 (秒)
ホワイトバランス		ATW, AWB, PWB, MWB, PRESET (5100K, 6300K)	
AGC	ON	0 - 54dB	
	OFF	0dB	
MGC		0 - 54dB (6dB step)	
Day/Night		ICR メカレス Auto, Manual	
ガンマ特性		γ≈0.45	
ビデオレベル		調整可能	
ノイズリダクション		2DNR OFF/ON レベル調整可能	
ワイドダイナミックレンジ		WDR OFF/ON レベル調整可能, D-WDR OFF/ON レベル調整可能	
レンズアイリス		DC	
逆光補正		BLC, HSBLC	
白点補正		-	
輪郭補正		レベル調整可能	
霧補正		OFF/ON レベル調整可能	
デジタルズーム		-	
ブライバシーマスク		16 masks	
ミラー反転		OFF, V-FLIP, H-FLIP, HV-FLIP	
フリーズ		-	
動体検出		-	
ネガポジ反転		-	
インターフェース		4P コネクター (コンポジットビデオ, 電源入力), 2P コネクター (IR ライト CTL), リモコン (RC-01)	
電源電圧		DC+5V - 12V	
消費電力		0.6W/120mA (DC+5V), 0.72W/60mA (DC+12V)	
動作 / 保管温度		-10 - +50°C / -30 - +70°C	
動作 / 保管湿度		95%RH 以下 (結露しないこと)	
レンズマウント		M12 P=0.5	
標準レンズ		M3718BC-12 (f3.7 F1.8)	
質量		約 13g	
付属品		4P ケーブル, 2P ケーブル	

付属品 オプション品



WAT-1100 MBD (G3.7)

