

WAT-2200D 3G-SDI/HD-SDI 出力 防水カラーカメラ

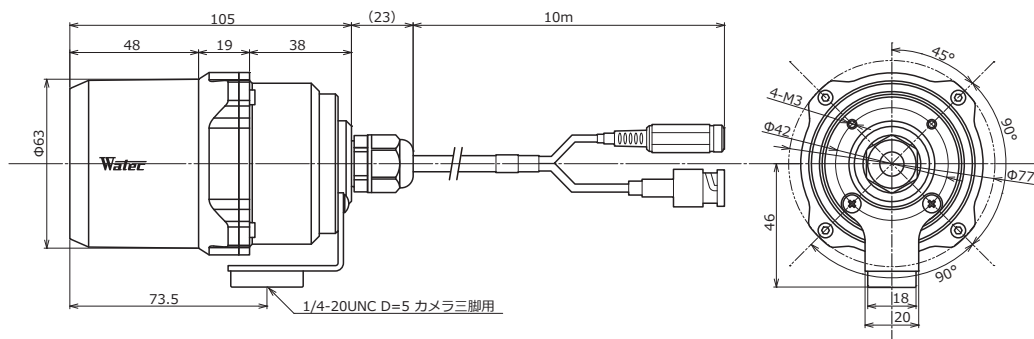
フル HD、CMOS イメージセンサー搭載



特 徴

- 耐久性の高いアルミ製筐体：10m防水 ※ステンレス製筐体の製作も可（受注生産品）
- 出荷時に各種機能の設定変更が可能
- ノイズリダクション、ワイドダイナミックレンジ機能搭載
- 3G-SDI 対応、フル HD 出力 (1080/60p) ※3G-SDI/HD-SDI の選択が可能（標準：HD-SDI）
- メガピクセル対応バリフォーカルレンズ採用 ※ f 3.0 ~ 9.0mm の範囲で焦点距離の選択が可能（標準：f3.0）

外形寸法図



仕 様

撮像素子	1/2.8 型 CMOS イメージセンサ
有効画素数	1920(H)×1080(V)
セルサイズ	2.8μm×2.8μm
撮像方式	RGB+W 配列モザイクオンチップフィルタ
同期方式	内部同期
走査方式	プログレッシブ
映像出力	HD-SDI
出力形式	1080/60i
最低被写体照度	0.1 lx F1.2
解像度	800 本以上
S/N	50dB 以上
AE モード	E.I+AGC
シャッタースピード	OFF ~ 1/10000 (秒)
フリッカレスモード	AUTO
AGC	0 ~ 42dB
MGC	0 ~ 30dB
ホワイトバランス	ATW
ノイズリダクション	OFF
ミラー反転	OFF
ワイドダイナミックレンジ	OFF
ガンマ補正	ON
逆光補正	OFF
レンズアイリス	DC
電源電圧	DC+12V±10%
消費電力	2.22W/185mA (1080/60i 出力時)
動作温度	-10 ~ +50℃
保管温度	-30 ~ +70℃
動作 / 保管湿度	95%RH 以下 (結露しないこと)
ケーブル長	10m (最大 30m)
組込レンズ	f=3.0mm F1.2 (f=3.0 ~ 9.0mm バリフォーカルレンズ)
質量	約 820g (ケーブル含む)

※出荷時に各種機能の設定変更が可能です。詳細については、別途お問い合わせください。

付属品

オプション品

WAT-2200D

