



小型・高感度 デイナイトカメラ

WAT-1200CS

取扱説明書

この取扱説明書には、安全に関する注意事項と製品の取扱方法が示されていますので、よくお読みになり、製品を安全にご使用下さい。また、お読みになった後は、いつでも見られるように、お手元に置いてご活用下さい。

取扱説明書を読んでご不明な点がありましたら、販売店またはワテックにお問い合わせ下さい。取扱説明書の内容を十分ご理解いただかないままでの機器の設置や操作は、故障の原因となりますので行わないで下さい。

安全にご使用いただくために

カメラは安全に配慮した設計を行っておりますが、電気製品は誤った使用方法から火災や感電等の人身事故につながる場合があります。事故防止のため、【安全に関する注意事項】を必ず守ってご使用下さい。

取扱説明書で使用する図記号

禁止 禁止の内容は事故を防止するため、お客様に対し強制禁止事項を明示するものです。

警告 警告の内容を守らない場合、火災や感電などにより、死亡や大けがなど重大な事故につながる可能性があります。

注意 注意の内容を守らない場合、けがをしたり、周辺の物品に損害を与える可能性があります。

安全に関する注意事項

WAT-1200CS を正しくご使用いただくために安全に関する事項を十分ご理解下さい。

禁止 ・製品の分解や改造は絶対に行わない
・濡れた手での操作は絶対に行わない

警告 ・仕様の電源電圧範囲内で使用する
電源電圧範囲は【仕様】をご参照下さい。
・特殊環境下で使用しない
WAT-1200CS は屋内仕様ですので、水滴がかかる環境でのご使用は行わないで下さい。防塵や防爆についても対応しておりません。
・機器を結露させない
保管中、動作中に関わらず本機を結露させないで下さい。
・本機が正しく動作しない場合、直ちに電源を切る
【異常が起きたら】の手順に従って対処して下さい。
・システム全体の信頼性、安全性を確認する
WAT-1200CS を組み込む場合には、カメラの発熱を考慮した設計で組み込みを行って下さい。
組み込まれた **WAT-1200CS** 及びシステム全体での信頼性、安全性はお客様自身で行って下さい。

注意 ・本製品を落下させたり、衝撃を加えたりしない
WAT-1200CS は精密構造ですので、強い衝撃を与えないで下さい。
・本製品の映像出力端子に電圧を印可しない
電源重畳機能付のモニタに本機は接続できません。お手持ちのモニタの取扱説明書を確認してから接続して下さい。
・太陽光をレンズに直接入射させない
受光素子の破損原因になります。
・本製品を不安定な状態で設置しない
WAT-1200CS を設置する際は、設置面に十分な強度が得られる事を確認し、ぐらつきがないように取付けて下さい。
・機器を移動する際は全ての接続線を抜くこと
WAT-1200CS にコード、ケーブル類を接続したままでの移動は行わないで下さい。
・強い電磁波や磁界環境で使用しない
電磁波や磁界の影響を受け画像に乱れを生じることがあります。そのような場合は、シールドケース等でカメラを遮へいする事で影響を低減できます。

異常が起きたら

WAT-1200CS の配線中、またはご使用中に次のような現象が発生した場合は、直ちに下記の手順に従って下さい。

- ・適正な画像が得られなくなった場合
- ・発煙や異臭を感じた場合
- ・機器内部に水や異物等が入った場合
- ・強い衝撃が加わった場合
- ・接続している機器に異常が発生した場合

手 順

- ①直ちに電源を切って下さい。
(電源アダプタをご使用の場合は、コンセントから抜いて下さい。)
- ②本機に接続している電源ケーブルを抜いて下さい。
- ③本機に接続している映像ケーブルを抜いて下さい。
- ④販売店またはワテックまでご連絡下さい。

EMC（電磁両立性）について

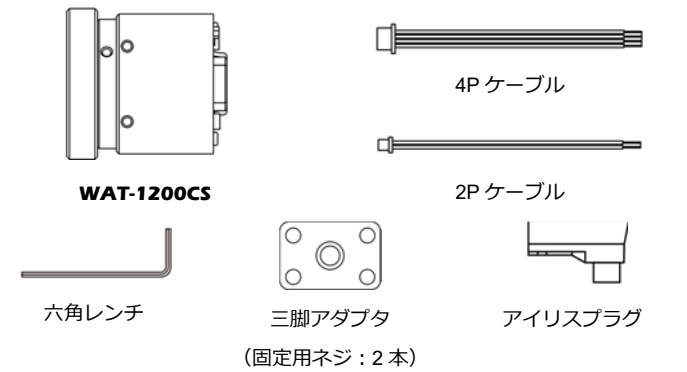
WAT-1200CS は次の EMC に適合しています。
FCC Part15 Class B
EN61000-6-3 / EN50130-4

※ EMC 規格の適合性は、付属及びオプションパーツと組み合わせた条件において確認しております。

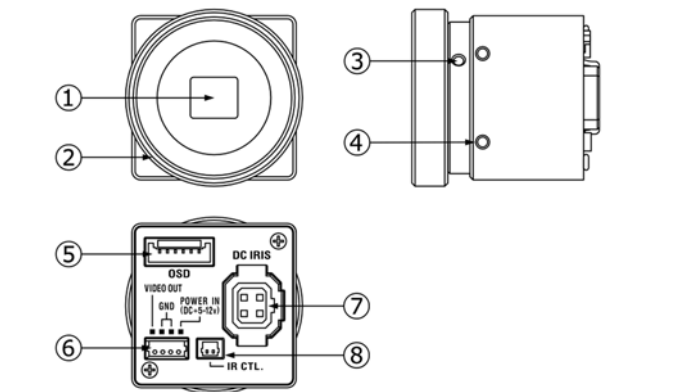
禁止 分解または改造は EMC 規格の適合除外となります。

構成内容

WAT-1200CS 本体、および付属品があるかをご確認下さい。不足している場合は、販売店またはワテックまでご連絡下さい。



各部の名称と機能



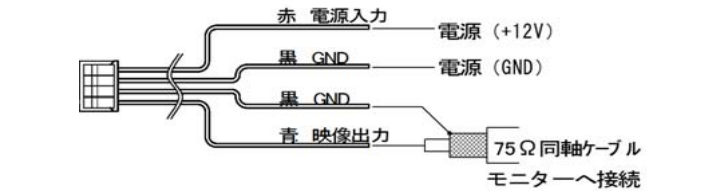
- ①レンズガラス面
レンズの受光面です。ほこり、水滴、油脂等が付着すると映像が不鮮明になりますのでご注意下さい。
- ②レンズマウント
レンズを取り付けるマウントです。(CS マウント)
- ③バックフォーカス調整用六角ネジ
レンズマウントの位置を変えて、フォーカスの微調整を行うためのネジです。レンズマウント側面に 120°間隔で 3 カ所あります。

- ④カメラ固定用ネジ穴
カメラを固定するためのネジ穴です (ネジサイズ: M2 深さ: 2.5mm)。ネジ穴は上下左右に計 12 カ所あります。
- ⑤リモコン接続用コネクタ
OSD (オンスクリーンディスプレイ) で各機能設定を行なうためのリモコン (**RC-01**: オプション) を接続する端子です。
- ⑥電源入力端子/映像出力端子
電源の入力端子および映像信号の出力端子です。付属の 4P ケーブルを使用して配線して下さい。
- ⑦DC オートアイリス端子
DC オートアイリスレンズのコネクタを接続する端子です。
- ⑧電力制御出力コネクタ (3.3V)
PWM 方式により、LED 調光などの制御用信号に使用できます。付属の 2P ケーブル (青・プラス 黒・GND) を使用して配線して下さい。

電源とケーブル処理について

WAT-1200CS の電源には、DC+5~12V 出力で、250mA 以上が出力できる安定化電源をご使用下さい。

また、付属の 4P ケーブルはお客様によるケーブル処理が必要となっておりますので下図に従って配線を行ってください。なお、ショートなどを防ぐため、配線部分は必ず絶縁テープ等で保護して下さい。

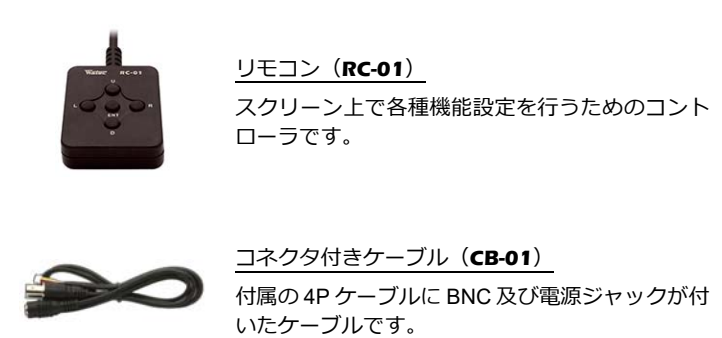


接続手順と操作方法

- 1) **WAT-1200CS** と接続する周辺機器の電源を切って下さい。
- 2) **WAT-1200CS** の「⑥電源入力端子/映像出力端子」に付属の 4P ケーブルを接続して下さい。ケーブルの処理方法は【電源とケーブル処理について】に従って下さい。
【オプション】として、BNC と電源ジャックが付いたコネクタ付きケーブル (**CB-01**) もご用意しております。
- 3) 同軸ケーブルをモニタなどの周辺機器に接続して下さい。
モニタにはカメラと同様に NTSC / PAL の仕様がありますので、カメラと同じシステムのモニタを使用して下さい。
- 4) カメラと周辺機器の電源を入れて下さい。
モニタ上に映像が現れない場合や、異臭・発煙等が発生した場合は、【異常が起きたら】の手順に従って下さい。
- 5) モニタの映像を見ながら、レンズを左右に回してピントの調整を行って下さい。
- 6) PWM 制御回路をご使用の場合は、付属の 2P ケーブルを「⑧電力制御出力コネクタ」に接続して下さい。LED に電力を供給する部品を制御することで、照明の明るさをカメラが自動で調整します。

オプション

WAT-1200CS をご使用頂く際に、あると便利なオプションを紹介いたします。オプションのご購入は、販売店またはワテックまでご連絡下さい。

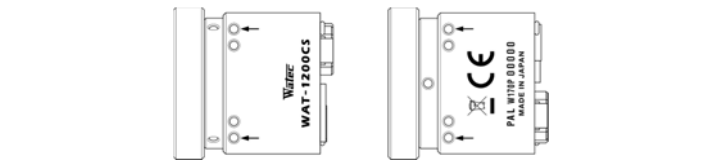


リモコン (RC-01)
スクリーン上で各種機能設定を行うためのコントローラです。

コネクタ付きケーブル (CB-01)
付属の 4P ケーブルに BNC 及び電源ジャックが付いたケーブルです。

取付金具について

付属の三脚アダプタを **WAT-1200CS** を取り付ける場合は、下図をご参照の上、付属の固定ネジでしっかりと固定して下さい。



お問い合わせ先

- ・本製品は改良のため予告無く変更する場合があります。
- ・本製品の故障や不具合、誤動作などにより録画できない場合やモニタできないなどの付随的損害の補償については、ワテック株式会社は一切責任を負いかねますので、予めご了承下さい。
- ・製品に関してお困りの点や、ご不明の点がございましたら、お買い求めの販売店またはワテックまでお問い合わせ下さい。

お問い合わせ先
ワテック株式会社 東京営業所

〒101-0021 東京都千代田区外神田 5 丁目 5 番 1 0 号 OK ビル 7 階
TEL: 03-6806-0200 (代表) FAX: 03-6806-0399
Email: info-d@watec.co.jp

当社では他にも多数の製品をご用意しております。
詳しくはホームページ <http://www.watec.co.jp> をご覧ください。

1703Z00-Y2000003