

WAT-233 ワイドダイナミックレンジ機能 デイナイトカメラ

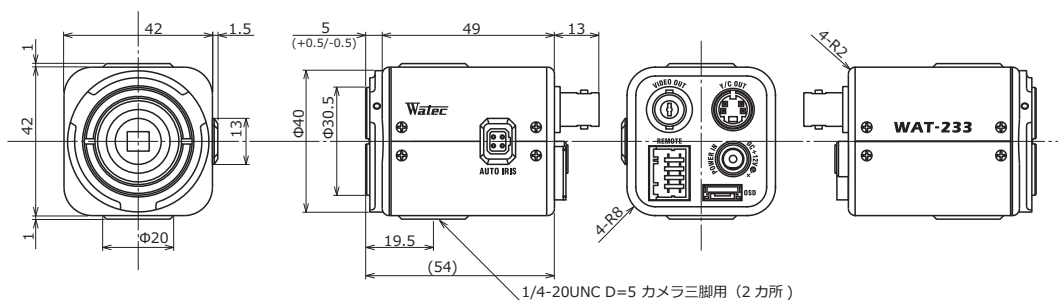
デイナイト、WDR 機能により幅広い照度環境に対応



特 徴

- 高感度 1/3 型 CCD センサーを搭載、高解像度 650TV 本を実現
- デュアルシャッター方式採用、高性能 WDR 機能搭載
- 3DNR (3次元ノイズリダクション)、HSBLC (ハイライト BLC) 機能
- デジタルズーム、プライバシーマスク、霧補正、RS-485 通信 (PELCO-D 規格準拠)
- OSD (オンスクリーンディスプレイ)、付属のリモコンで簡単設定

外形寸法図



仕 様

ビデオ規格		NTSC	PAL
撮像素子		1/3 型 インターライン転送 CCD 固体撮像素子	
有効画素数		976(H) × 494(V)	976(H) × 582(V)
セルサイズ		5.0μm(H) × 7.4μm(V)	5.0μm(H) × 6.25μm(V)
撮像方式		Ye, Cy, Mg, G 補色モザイクオンチップフィルター	
同期方式		内部同期	
走査方式		2:1 インターレース	
映像出力		コンポジットビデオ : 1.0 V(p-p) 75Ω (不平衡) Y/C 分離出力 : Y : 1.0V(p-p), C : 0.3V(p-p) 75Ω	
解像度 (H)		650TV 本以上 (画面中央)	
最低被写体照度	カラー	0.01 lx F1.2 (AGC HIGH=44dB, Shutter=OFF, NR=ON) 0.0006 lx F1.2 (AGC HIGH=44dB, Shutter=x16, NR=ON)	
	モノクロ	0.0005 lx F1.2 (AGC HIGH=44dB, Shutter=OFF, NR=ON) 0.00003 lx F1.2 (AGC HIGH=44dB, Shutter=x16, NR=ON)	
S/N		50dB 以上 (AGC OFF=2dB, γ=1.0)	
機能設定		OSD : リモコン, RS-485 (Pelco-D), 通信 : RS-485 (Pelco-D)	
AE モード	電子シャッター	低速シャッター x2, x4, x8, x16, x32, x64, x128, x256 (フィールド) 1/60, 1/100 (秒) 1/50, 1/120 (秒) 1/250, 1/500, 1/1000, 1/2000, 1/4000, 1/10000 (秒)	
	電子アイリス	1/60 - 1/100000 (秒) 1/50 - 1/100000 (秒) x16 - 1/100000 (秒)	
ホワイトバランス		ATW, AWB, ACR, PWB, PRESET (3200K, 4300K, 5100K, 6300K)	
AGC	ON	2 - 32dB (LOW), 2 - 44dB (HIGH)	
	OFF	2dB	
MGC		2 - 44dB (1dB step)	
Day/Night		メカニカル Auto, Manual, External	
ガンマ特性		γ≒0.35, 0.4, 0.45, 0.5, 0.55, 0.6, 0.7, 0.8, 1.0	
ビデオレベル		調整可能	
ノイズリダクション		3DNR OFF/ON レベル調整可能	
ワイドダイナミックレンジ		WDR OFF/ON レベル調整可能	
レンズアイリス		Video / DC (EIA) 配列、自動認識切換	
逆光補正		BLC, HSBLC	
白点補正		Up to 64 pixels	
輪郭補正		レベル調整可能	
霧補正		OFF/ON レベル調整可能	
デジタルズーム		ZOOM (x2 - x256), PAN/TILT	
プライバシーマスク		15 masks	
ミラー反転		OFF, V-FLIP, H-FLIP, HV-FLIP	
フリーズ		-	
動体検出		OFF/ON 96 分割から選択	
ネガポジ反転		-	
インターフェース		BNC (コンポジットビデオ), Y/C OUT, 電源入力, リモコン (RC-01), REMOTE 端子 (Alarm, DAY/NIGHT, RS-485)	
電源電圧		DC+12V±10%	
消費電力		1.62W (135mA)	
動作 / 保管温度		-10 - +50℃ / -30 - +70℃	
動作 / 保管湿度		95%RH 以下 (結露しないこと)	
レンズマウント		CS マウント (バックフォーカス調整可能)	
質量		約 150g	
付属品		WPDC12 (DC プラグ), AIC-G (アイリスプラグ), 六角レンチ, RC-01 (専用リモコン), I/O ケーブル	

付属品 オプション品

