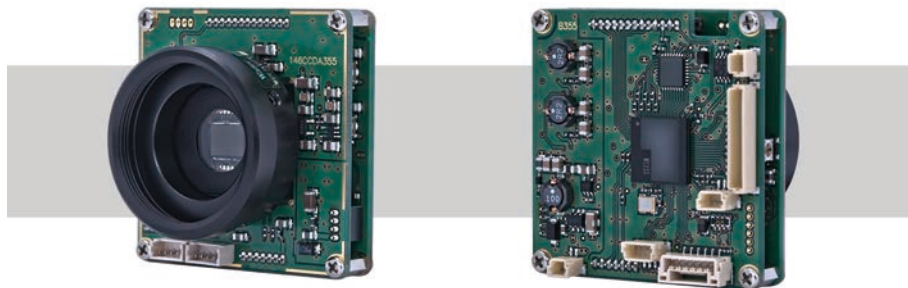


WAT-910BD

ボード型・近赤外線高感度 モノクロカメラ

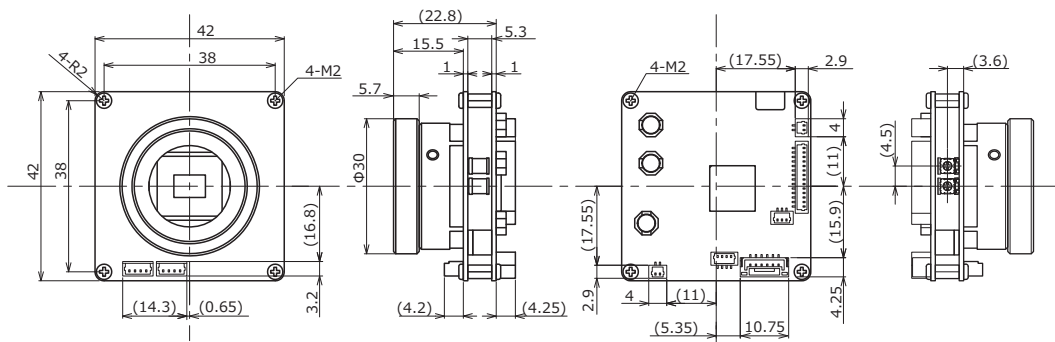
1/2 型 高感度 CCD センサーの搭載と独自設計により暗視撮像が可能



特 徴

- 最低被写体照度 0.0000025 lx F1.4 (AGC HIGH=41dB, Shutter=x256, $\gamma=0.35$, NR=ON)
- ノイズの少ない高品位の画質を再現
- 3DNR (3次元ノイズリダクション)、デジタルワイドダイナミックレンジ、スローシャッター機能
- 動体検知機能、白点補正機能、逆光補正機能
- OSD (オンスクリーンディスプレイ)、リモコン操作や SPI 通信による制御

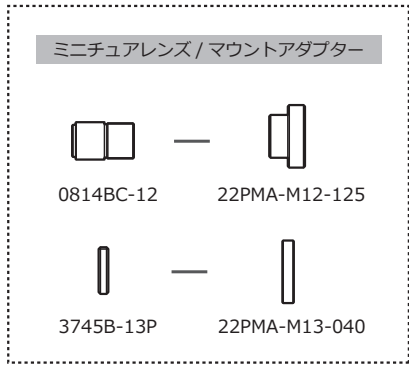
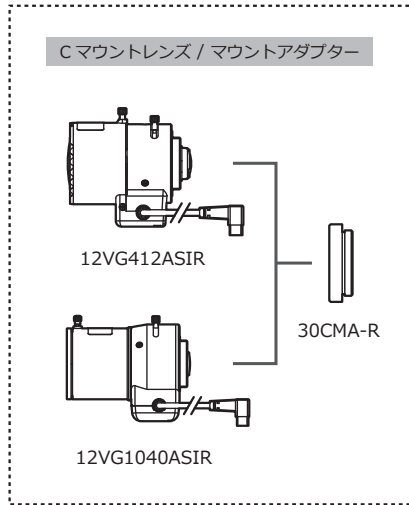
外形寸法図



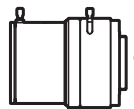
仕 様

ビデオ規格		EIA	CCIR
撮像素子		1/2 型 インターライン転送 CCD 個体撮像素子	
有効画素数		768(H) × 494(V)	752(H) × 582(V)
セルサイズ		8.4 μ m(H) × 9.8 μ m(V)	8.6 μ m(H) × 8.3 μ m(V)
同期方式		内部同期	
走査方式		2:1 インターレース	
映像出力		コンポジットビデオ: 1.0 V(p-p) 75 Ω (不平衡)	
解像度 (H)		570TV 本以上 (画面中央)	
最低被写体照度		0.0000025 lx F1.4 (AGC HIGH=41dB, Shutter=x256, $\gamma=0.35$, NR=ON)	
S/N		52dB 以上 (AGC OFF=6dB, $\gamma=1.0$, Shutter=x256, NR=ON)	
機能設定		OSD: リモコン, 通信: SPI	
AE モード	電子シャッター	低速シャッター x2, x4, x8, x16, x32, x64, x128, x256 (フィールド)	
		1/60, 1/100 (秒)	1/50, 1/120 (秒)
	電子アイリス	1/250, 1/500, 1/1000, 1/2000, 1/5000, 1/10000, 1/100000 (秒)	1/50 - 1/100000 (秒)
AGC	ON	6 - 30dB (LOW), 6 - 34.5dB (MID), 6 - 41dB (HIGH)	
	OFF	-	
MGC		6 - 41dB (1dB step)	
ガンマ特性		$\gamma=0.05 - 1.0$ (0.05 step), USER (S-curve)	
ビデオレベル		95IRE	92.5IRE
ノイズリダクション		3DNR OFF/ON レベル調整可能	
ワイドダイナミックレンジ		D-WDR OFF/ON レベル調整可能	
レンズアイリス		Video / DC (EIA) 配列, 自動認識切替)	
逆光補正		BLC, HSBC	
白点補正		Up to 64 pixels	
輪郭補正		レベル調整可能	
霧補正		-	
デジタルズーム		ZOOM (x1 - x32), PAN/TILT	
プライバシーマスク		-	
ミラー反転		OFF, V-FLIP, H-FLIP, HV-FLIP	
フリーズ		OFF/ON	
動体検出		OFF/ON 4 エリア 任意設定可能	
ネガポジ反転		OFF/ON	
インターフェース		14P コネクター (デジタル映像出力), 2P コネクター (コンポジットビデオ), 2P コネクター (電源入力), リモコン (RC-01) 4P コネクター (DC アイリス), 4P コネクター (Video アイリス), 4P コネクター (SPI), 3P コネクター (GPIO)	
電源電圧		DC+12V \pm 10%	
消費電力		1.32W (110mA)	
動作 / 保管温度		-10 - +50 $^{\circ}$ C / -30 - +70 $^{\circ}$ C	
動作 / 保管湿度		95%RH 以下 (結露しないこと)	
レンズマウント		CS マウント	
質量		約 40g	
付属品		六角レンチ, ケーブル (6 種類)	

付属品 オプション品

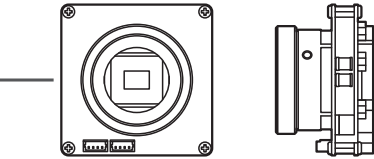


CS マウントレンズ



※別途お買い求め下さい

WAT-910BD



IRIS(VIDEO/DC)

