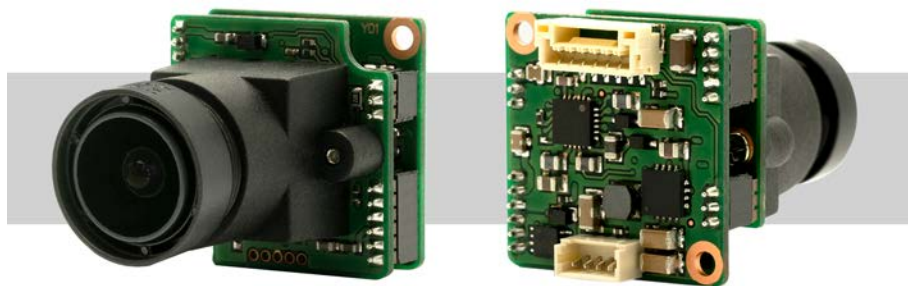


WAT-910HX MBD (G3.6) ボード型 超高感度モノクロカメラ

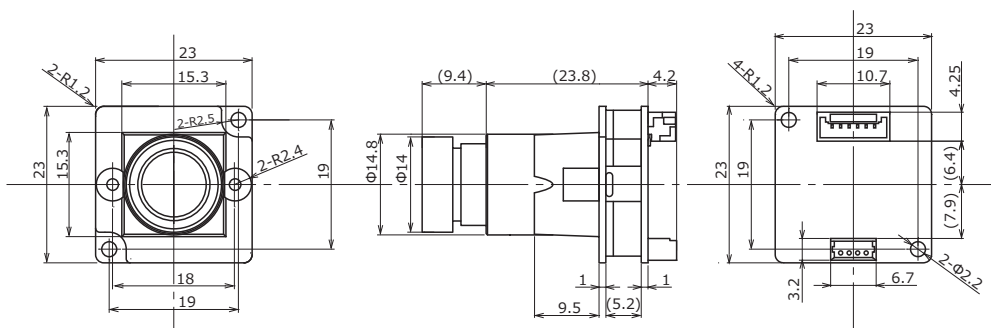
1/3 型 CCD センサー搭載のコンパクト (23×23×36 mm) なボディ設計



特 徴

- 最低被写体照度 0.00009lx F2.0 (AGC ON=48dB, Shutter=x8)
- OSD (オンスクリーンディスプレイ) による機能設定が可能
- 標準レンズ (G3.6) の他、豊富なオプションレンズをラインナップ

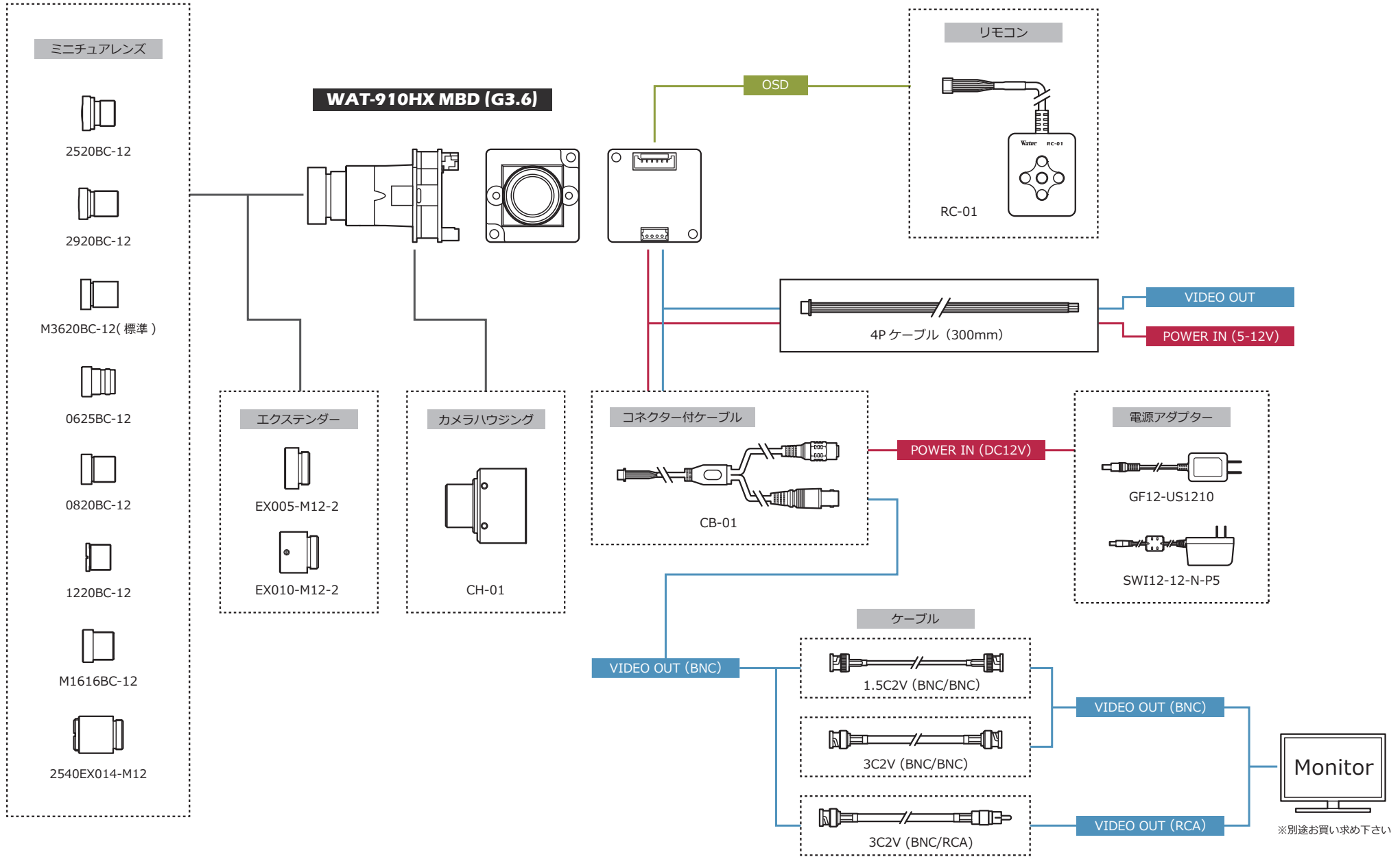
外形寸法図



仕 様

ビデオ規格		EIA	CCIR
撮像素子		1/3 型 インターライン転送 CCD 個体撮像素子	
有効画素数		768(H) × 494(V)	752(H) × 582(V)
セルサイズ		6.4μm(H) × 7.5μm(V)	6.5μm(H) × 6.3μm(V)
同期方式		内部同期	
走査方式		2:1 インターレース	
映像出力		コンポジットビデオ: 1.0 V(p-p) 75Ω (不平衡)	
解像度 (H)		570TV 本以上 (画面中央)	
最低被写体照度		0.00009 lx F2.0 (AGC ON=48dB, Shutter=x8)	
S/N		50dB 以上 (AGC OFF=6dB, γ=0.45, Shutter=OFF, NR=ON)	
機能設定		OSD: リモコン	
AE モード	電子シャッター	低速シャッター x2, x4, x8, x16, x32, x64, x128, x256 (フィールド)	
		1/60, 1/120 (秒)	1/50, 1/100 (秒)
	電子アイリス	1/250, 1/500, 1/1000, 1/2000, 1/4000, 1/10000 (秒)	
AGC	ON	0 - 48dB (Max. 6 - 48)	
	OFF	-	
MGC		6 - 48dB (6dB step)	
ガンマ特性		γ=0.45	
ビデオレベル		調整可能	
ノイズリダクション		3D+2DNR ON レベル調整可能	
ワイドダイナミックレンジ		D-WDR OFF/ON レベル調整可能	
レンズアイリス		-	
逆光補正		BLC, HSBLC	
白点補正		Up to 64 pixels	
輪郭補正		レベル調整可能	
霧補正		OFF/ON レベル調整可能	
デジタルズーム		ZOOM (x1 - x256), PAN/TILT	
プライバシーマスク		15 masks	
ミラー反転		OFF, V-FLIP, H-FLIP, HV-FLIP	
フリーズ		-	
動体検出		OFF/ON 96 分割から選択	
ネガポジ反転		-	
インターフェース		4P コネクター (コンポジットビデオ, 電源入力), リモコン (RC-01)	
電源電圧		DC+5V - 12V	
消費電力		0.75W/150mA (DC+5V), 0.78W/65mA (DC+12V)	
動作 / 保管温度		-10 - +50℃ / -30 - +70℃	
動作 / 保管湿度		95%RH 以下 (結露しないこと)	
レンズマウント		M12 P=0.5	
標準レンズ		M3620BC-12 (f3.6 F2.0)	
質量		約 14g	
付属品		4P ケーブル	

付属品 オプション品

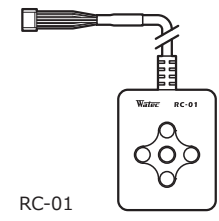


ミニチュアレレンズ

- 2520BC-12
- 2920BC-12
- M3620BC-12(標準)
- 0625BC-12
- 0820BC-12
- 1220BC-12
- M1616BC-12
- 2540EX014-M12

WAT-910HX MBD (G3.6)

リモコン

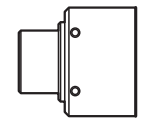


OSD

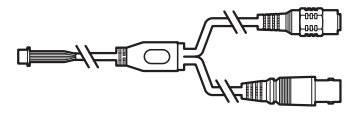
エクステンダー

- EX005-M12-2
- EX010-M12-2

カメラハウジング



コネクター付ケーブル



電源アダプター

- GF12-US1210
- SWI12-12-N-P5

ケーブル

- 1.5C2V (BNC/BNC)
- 3C2V (BNC/BNC)
- 3C2V (BNC/RCA)



※別途お買い求め下さい